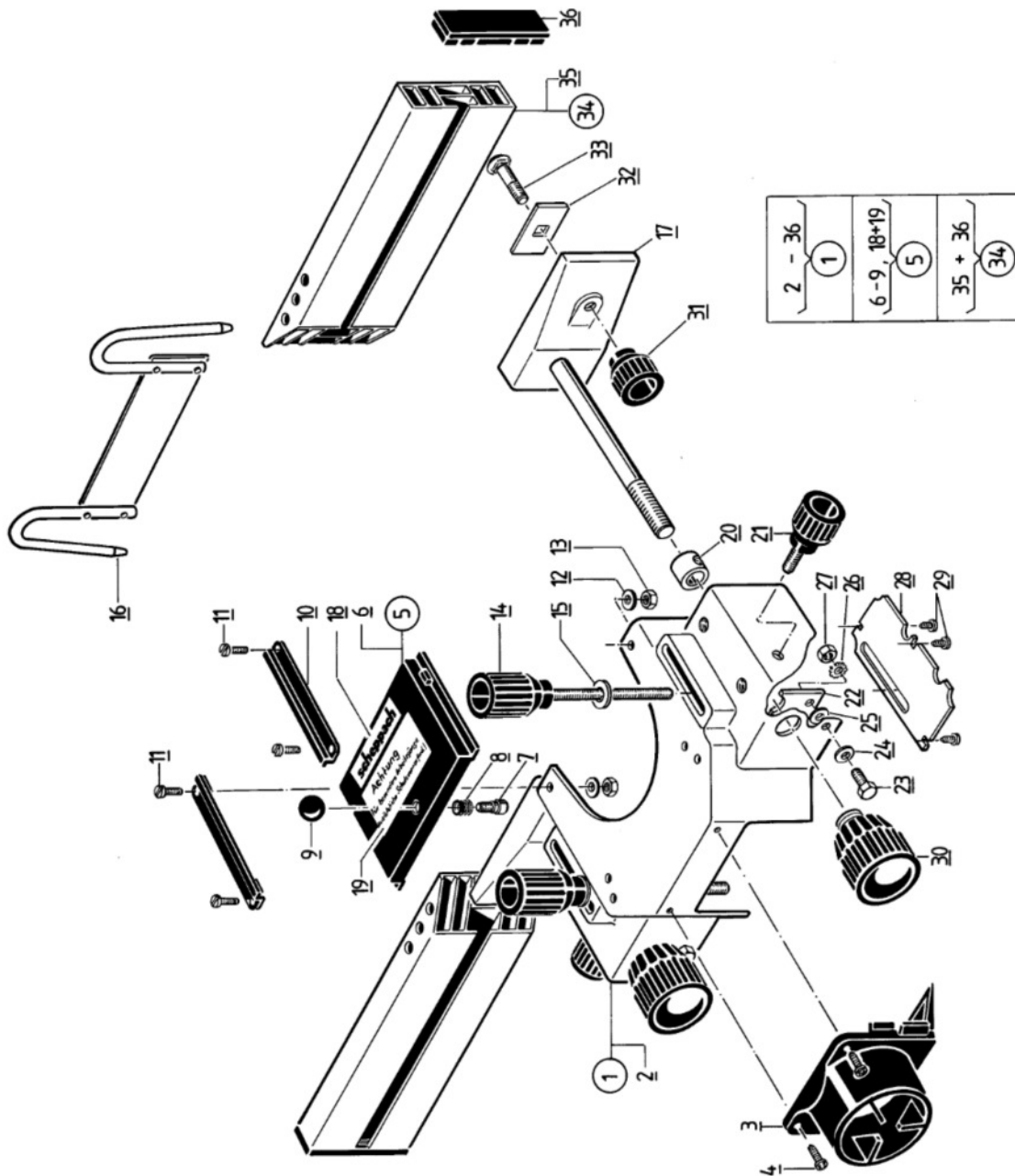


9321 5586

TFE-30

scheppach

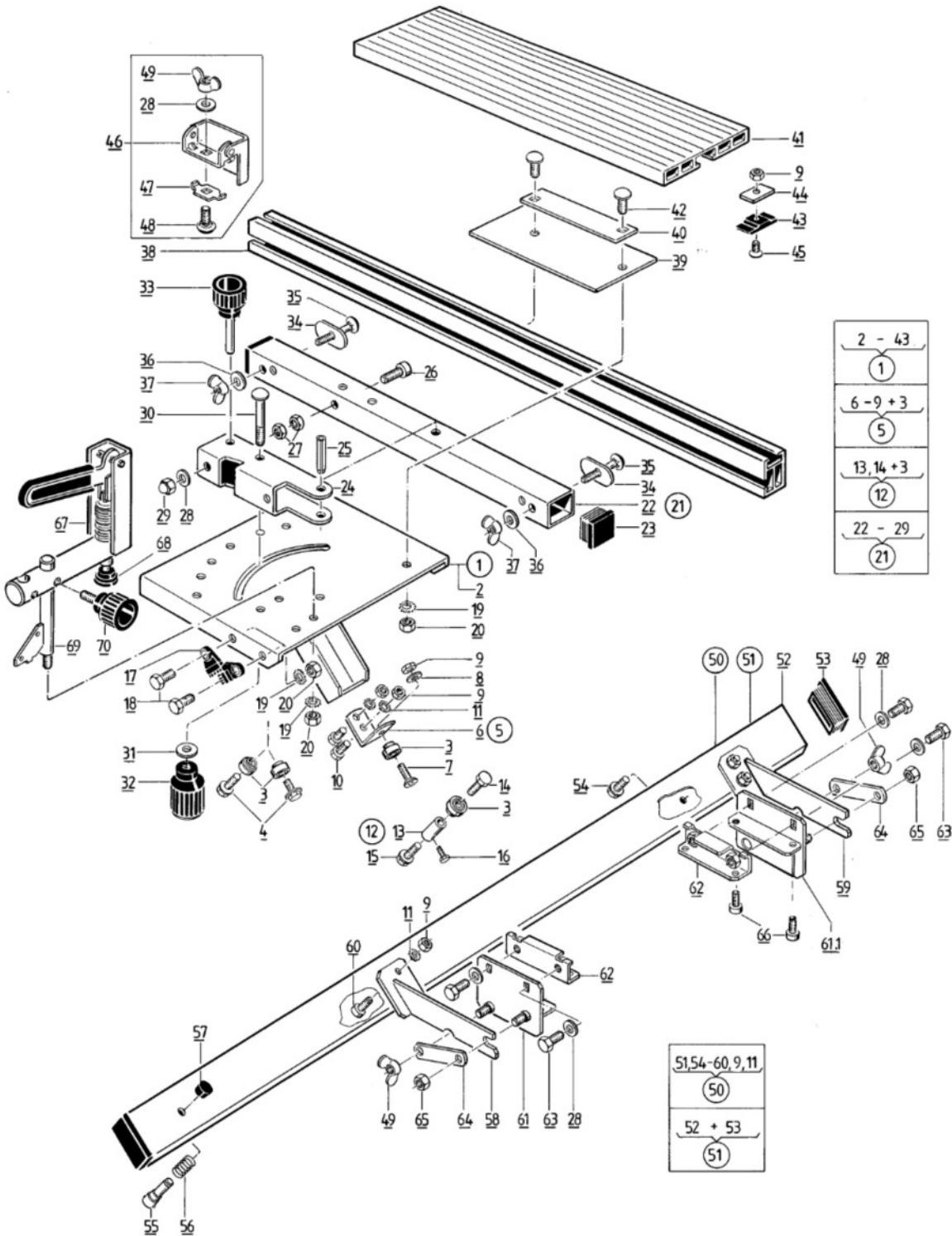
Teil Part Pièce Pezzo Onderdeel Τεμάχιο Pieza Peça Del Osa Del Del	Bezeichnung Description Denominazione Aanduiding Τεμάχιο Designación Designação Beteckning Nimi Beskrivelse Betegnelse	Bestell-Nr. Order No. No. d'article No. di Comm. Bestel-Nr. Αριθμός ανταλλ. No. de ref. No. de artículo Best.-No. Tilaus-No. Bestillingsnr. Bestill nr.	Abmessung Measurement Mesures Misurazione Afmeting Μέτρα Dimensiones Dimensões Mätning Mitta Størrelse Størrelse	Bemerkung/DIN Remarks Remarques Osservazioni Opmerking Παρατηρήσεις Nota Observação Anmärkning Huomautus Henviisning Bemærkninger	Teil Part Pièce Pezzo Onderdeel Τεμάχιο Pieza Peça Del Osa Del Del	Bezeichnung Description Denominazione Aanduiding Τεμάχιο Designación Designação Beteckning Nimi Beskrivelse Betegnelse	Bestell-Nr. Order No. No. d'article No. di Comm. Bestel-Nr. Αριθμός ανταλλ. No. de ref. No. de artículo Best.-No. Tilaus-No. Bestillingsnr. Bestill nr.	Abmessung Measurement Mesures Misurazione Afmeting Μέτρα Dimensiones Dimensões Mätning Mitta Størrelse Størrelse	Bemerkung/DIN Remarks Remarques Osservazioni Opmerking Παρατηρήσεις Nota Observação Anmärkning Huomautus Henviisning Bemærkninger
1	Frästisch geschweißt	6320 2100			40	Skalazeiger	6323 1002		
1.1	Käfigmutter	0500 7003	M 8		41	Sechskanmutter	0205 5504	M 10	555
1a	Schutzblech links	6323 2003			42	Fächerscheibe	0267 9810	A 10	6798
1b	Schutzblech rechts	6323 2004			43	Stützeisen	6320 1416		
1c	Blindniet	0500 2102	4 x 8	Gesipa	44	Gewindebolzen mit Mutter	6320 1417		
2	Spindelring	6320 2700			45	Bremsscheibe für Handrad	7200 2106		
3	Schutzblech hinten	6323 2005			46	Spiralspannstift	0173 4329	4 x 26	7343
4	Linsen-Flanschkopf- Schraube	0500 5305	M 6 x 12	ULF	47	Handrad komplett	5220 2500		
5	Fächerscheibe	0267 9806	A 6,4	6798	48	Scheibe	0214 4005	8	1440
6	Sechskanmutter	0205 5502	M 6	555	49	Sterngriff	0163 3604	M 8	
7	Anbaukasten komplett	6323 1000			50	Tischabstützung	6311 5000		
8	Anbaukasten geschweißt	6320 1100			51	Stützprofil geschweißt	6311 5100		
9	Lagerbuchse	6010 1109			52	Gestellfuß geschweißt	6311 5300		
10	Sicherungsring	0104 7119	A 22 x 1,2	471	53	Kunststoffgleiter	0502 0150	50 x 20 x 2 mm	
11	Umlenkrolle komplett	6320 1300			54	Druckstück	6311 5006		
12	Sechskantschraube	0206 0109	M 6 x 16	601	55	Handgriff kurz komplett	0510 2600	M 10 x 27	
13	Frässpindel komplett	6323 1100			56	Gelenkplatte	6311 5001		
14	Flachriemen	0501 2120	12 x 420		57	Sechskantschraube	0206 0139	M 10 x 16	601
15	Befestigungslappen	6100 4033			58	Federscheibe	0201 3758	B 10	137
16	Sechskantschraube	0206 0111	M 6 x 25	601	59	Sechskanmutter	0500 1204	M 10	selbstsich.
17	Sechskantschraube	0206 0110	M 6 X 20	601	60	Sechskantschraube	0206 0123	M 8 x 16	601
18	Lagerring unten	6320 1012			61	Fächerscheibe	0267 9809	A 8,4	6798
19	Lagerring oben	6320 1011			62	Sechskanmutter	0205 5503	M 8	555
20	O-Ring	0500 4201	47 x 4 mm		63	Sechskanmutter	0309 3415	M 18 x 1,5	934
21	Verschußdeckel kpl.	6320 1800			64	Sicherungsscheibe kpl.	6320 1900		
22	Verschußdeckel	6320 1822			65	Satz Spindelbuchsen	7210 2500		
23	Senkschraube	0209 6333	M 6 x 12	963	66	Spindelbuchse	6320 1209	15 lang	
24	Kugelknopf komplett	0511 1200	20/M 6		67	Spindelbuchse	6320 1208	25 lang	
25	Sechskantschraube	0205 5809	M 6 x 12	558	68	Spindelbuchse	6320 1207	30 lang	
26	Scheibe	0214 4004	6	1440	69	Sechskant- Stiftschlüssel	0109 1159	SW 8	911
27	Sechskanmutter	0500 1202	M 6	selbstsich.	70	Spindelschlüssel kpl.	6320 3400		
28	Tischsäule	6320 2005			71	Skala	7200 2204		o. Abb.
29	Verstellplatte komplett	6320 2200			72	Riemenscheibe	6320 0020		
30	Verstellplatte	6320 2006			73	Zylinderschraube	0309 1283	M 12 x 45	912
31	Verstellspindel lang kpl.	6320 2300							
32	Verstellspindel kurz kpl.	6320 2400							
33	Kettenrad	6100 2204	Z 10						
34	Spiralspannstift	0173 4329	4 x 26	7343					
35	Rollenkette - 23 Glieder	0501 1007	081 x 23 B	8187					
36	Glied	0501 0101	E-081	8187					
37	Distanzhülse	6320 2007							
38	Deckblech	6320 2008							
39	Handradzeiger	6323 1001							



9321 5586

TFE-30**scheppach**

Teil Part Pièce Pezzo Onderdeel Τμήμα Pieza Peça Del Osa Del Del	Bezeichnung Description Description Denominazione Aanduiding Ονομασία Designación Designação Beteckning Nimi Beskrivelse Betegnelse	Bestell-Nr. Order No. No. d'article No. di Comm. Bestel-Nr. Αριθμός αναλλακτικού No. de referencia No. de artículo Best.-No. Tilvus-No. Bestillsnr. Bestill nr.	Abmessung Measurement Mesures Misurazione Afmeting Μέτρα Dimensiones Dimensões Måtning Mitta Størrelse Størrelse	Bemerkung/DIN Remarks Remarques Osservazioni Opmerking Παρατηρήσεις Nota Observação Anmärkning Huomautus Henviisning Bemærkninger
1	Fräsanschlag komplett	7210 5000		
2	Gehäuse mit Mutter	7210 5800		
3	Absaugstutzen	7500 3800		
4	Linseblechschraube	0279 8124	B 4,2 x 16	7981
5	Gehäusedeckel komplett	7210 5700		
6	Gehäusedeckel	7210 5716		
7	Anschlagbolzen	7210 5718		
8	Druckfeder	7311 1511		
9	Kugelknopf komplett	0511 1200	20/M 6	
10	Führungsleiste	7210 5017		
11	Zylinderschraube	0200 8428	M 5 x 16	84
12	Scheibe	0214 4003	5	1440
13	Sechskantmutter	0205 5501	M 5	555
14	Handgriff lang komplett	7929 1900	M 8 x 145	
15	Scheibe	0290 2108	A 8,4	9021
16	Handschutz komplett	6320 3300		
17	Anschlagführung komplett	7210 5200		
18	Klebeschild	6200 5117		
19	Hinweisschild	7210 5314		
20	Klemmring	7210 5004		
21	Handgriff kurz komplett	0510 2300	M 8 x 20	
22	Halteflasche	7210 5002		
23	Sechskantschraube	0206 0109	M 6 x 16	601
24	Scheibe	0214 4004	6	1440
25	Tellerfeder	0120 9303	12,5 x 6,2 x 0,7	2093
26	Fächerscheibe	0267 9806	A 6,4	6798
27	Sechskantmutter	0205 5502	M 6	555
28	Führungsplatte	7210 5003		
29	Linseblechschraube	0279 8122	B 4,2 x 9,5	7981
30	Verstellgriff	7210 5100	Ø 60/M 16	
31	Handgriff kurz komplett	0510 2100	M 8	
32	Klemmplatte	7210 5006		
33	Flachrundschrabe	0206 0334	M 8 x 45	603
34	Anschlagleiste komplett	7210 5600		
35	Anschlagleiste	7210 5005		
36	Profilstopfen	7210 5015		



9321 5586

TFE-30

scheppach

Teil Part Pièce Pezzo Onderdeel Τεμάχιο Pieza Peça Del Osa Del Del	Bezeichnung Description Description Denominazione Aanduiding Ονομασία Designación Designação Beteckning Nimi Beskrivelse Betegnelse	Bestell-Nr. Order No. No. d'article No. di Comm. Bestel-Nr. Αριθμός ανταλλ. No. de ref. No. de articulo Best.-No. Tilaus-No. Bestilingsnr. Bestill nr.	Abmessung Measurement Mesures Misurazione Afmeting Μέτρα Dimensiones Dimensões Mätning Mitta Størrelse Størrelse	Bemerkung/DIN Remarks Remarques Osservazioni Opmerking Παρατηρήσεις Nota Observação Anmärkning Huomautus Henviisning Bemærkninger	Teil Part Pièce Pezzo Onderdeel Τεμάχιο Pieza Peça Del Osa Del Del	Bezeichnung Description Description Denominazione Aanduiding Ονομασία Designación Designação Beteckning Nimi Beskrivelse Betegnelse	Bestell-Nr. Order No. No. d'article No. di Comm. Bestel-Nr. Αριθμός ανταλλ. No. de ref. No. de articulo Best.-No. Tilaus-No. Bestilingsnr. Bestill nr.	Abmessung Measurement Mesures Misurazione Afmeting Μέτρα Dimensiones Dimensões Mätning Mitta Størrelse Størrelse	Bemerkung/DIN Remarks Remarques Osservazioni Opmerking Παρατηρήσεις Nota Observação Anmärkning Huomautus Henviisning Bemærkninger
1	Schiebetisch kpl.	7953 1000			45	Senkschraube	0209 6333	M 6 x 12	963
2	Schiebetisch geschw.	7951 1100			46	Klappanschlag kpl.	7911 2300		
3	Rillenkugellager	7951 1007			47	Führungsbügel	7911 2308		
4	Sechskantschraube	0469 0002	M 8 x 20 Z 1	933	48	Flachrundschrabe	0206 0329	M 8 x 20	603
5	Schraubwinkel kpl.	7951 1200			49	Flügelmutter	0203 1505	M 8	315
6	Schraubwinkel	7951 1205			50	Führungsrohr kpl.	7953 2000		
7	Senkschraube	0279 9125	M 6 x 25	7991	51	Führungsrohr mit Stopfen	7953 3100		
8	Scheibe	0273 4904	6,4	7349	52	Führungsrohr	7953 2101		
9	Sechskantmutter	0205 5502	M 6	555	53	Kunststoffgleiter	0502 0153	60 x 25 x 2,5 mm	
10	Sechskantschraube	0206 0109	M 6 x 16	601	54	Schraube	0275 0001	M 6 x 16	gewindefurch.
11	Fächerscheibe	0267 9806	A 6,4	6798	55	Anschlagbolzen	7951 2102		
12	Stellbolzen kpl.	7951 1300			56	Druckfeder	7311 1511		
13	Stellbolzen	7951 1306			57	Kappe	6311 1415		
14	Sechskantschraube	0206 0125	M 8 x 25	601	58	Befestigungsarm vorne geschw.	7951 2400		
15	Sechskantschraube	0469 0001	M 8 x 16 Z 1	933	59	Befestigungsarm hinten geschw.	7951 2500		
16	Sechskantschraube	0206 0109	M 6 x 16	601	60	Zylinderschraube	0209 1236	M 6 x 16	912
17	Abstreifbürste	7951 1015			61	Halterungsplatte vorne	7953 2400		
18	Sechskantschraube	0206 0124	M 8 x 20	601	61.1	Halterungsplatte hinten	7953 2500		
19	Fächerscheibe	0267 9809	A 8,4	6798	62	Schraubklammer mit Mutter	7951 3000		
20	Sechskantmutter	0205 5503	M 8	555	63	Sechskantschraube	0409 3341	M 8 x 20	933
21	Anschlagrohr kpl.	7951 1500			64	Klemmlasche	7951 2210		
22	Anschlagrohr	7951 1008			65	Sechskantmutter	0209 8505	M 8	985 selbsts.
23	Kunststoffgleiter	0502 0101	35 x 35 x 2 mm		66	Zylinderschraube	0209 1238	M 6 x 25	912
24	Justierbügel	7951 1009			67	Werkstückspanner komplett	7953 1400		
25	Spannhülse	0214 8187	8 x 50	1481	68	Druckstück HWN 319	0163 1108	S 32	
26	Zylinderschraube	0209 1248	M 8 x 25	912	69	Spannbolzen geschw.	7953 1200		
27	Sechskantmutter flach	0204 3905	BM 8	439	70	Handgriff kurz kpl.	0510 2200	M 8 x 15	
28	Scheibe	0214 4005	8	1440					
29	Hutmutter	0215 8704	M 8	1587					
30	Flachrundschrabe	0206 0338	M 8 x 65	603					
31	Scheibe	0290 2108	A 8,4	9021					
32	Handgriff lang kpl.	0510 3100	M 8						
33	Justierbolzen kpl.	7951 1400							
34	Zwischenblech	7951 1014							
35	Flachrundschrabe	0206 0320	M 6 x 50	603					
36	Scheibe	0214 4004	6	1440					
37	Flügelmutter	0203 1504	M 6	315					
38	Anschlagschiene	7951 1013							
39	Beilage	7953 1016							
40	Klemmleiste	7953 1018							
41	Auflageprofil	7953 1017							
42	Flachrundschrabe	0206 0330	M 8 x 25	603					
43	Auflageplatte	7953 1019							
44	Lochplatte	7953 1020							